

Преобразователь давления с керамическим сенсором и наружной мембраной, погрешность 0,5% ST MA/DG



CE Соответствует директивам ЕС:
EMC 2004/30/EU - PED 2014/68/EU - RoHS 2011/65/EU



8.SMA - Диапазоны измерений: 0...1 / 0...600 бар, избыточное давление; -0,4...0/1-1...+24 бар, избыточное давление;
0...0,4/0...16 барб абсолютное давление.
Выходной сигнал: 4...20 мА, 0...5 В, 0...10 В.
Нелинейность (BSFL): ≤ 0,25% ВПИ в соответствии с МЭК 61298-2.
Повторяемость: ≤ 0,1% ВПИ в соответствии с МЭК 61298-2.
Основная приведенная погрешность: ≤ ± 0,5% ВПИ (1).
Долговременная стабильность: не хуже ≤ 0,2% за год.
Калибровка нуля и диапазона: ±5% (типично)
Температура среды измерения: -22...+212 °F (-30...+100°C).
Температура окружающей среды: -13...+185 °F (-20...+85°C).
Температура хранения: -40...+185 °F (-20...+85°C).
Время реакции: < 10 мс (регулируемое); < 150 мс (при включении питания).
Электромагнитная совместимость: соответствует МЭК 61326, (группа 1, класс В; промышленные применения).
Вибростойкость: 20g (10...2000 Гц, согласно МЭК 60068-2-6).
Устойчивость к ударам: 40g (6 мс, согласно МЭК 60068-2-27).
Чувствительный элемент: пьезорезистивный сенсор.
Корпус: нержавеющая сталь AISI 316L, вентилируемый, для давлений ≤ 230 psi (≤ 16 бар).
Степень защиты: IP65 согласно EN 60529 (2).
Присоединение к процессу: штуцер из AISI 316L согласно DIN3852.
Материал мембраны: нерж. сталь AISI 316L
Уплотнительная прокладка: двойная, для большей надежности, см. возможные варианты на стр. 2.
Заполняющая жидкость: силиконовое масло.
Вес: G1/2:0,2 кг; G1: 0,33 кг.

Диапазоны, бар, избыточное (1)	Температурная погрешность % от ВПИ / °C (3)		Перегрузка, бар, избыточное
	G 1 В	G 1/2 В	
0...0,1	0,04		0,3
0...0,16	0,04		0,5
0...0,25	0,04		0,8
0...0,4	0,03		1,2
0...0,6	0,03		1,8
0...1	0,03		2
0...1,6	0,03		3,2
0...2,5		0,03	5
0...4		0,03	8
0...6		0,03	12
0...10		0,02	20
0...16		0,02	32
0...25		0,02	50
0...40		0,02	80
0...60		0,02	120
0...100		0,02	200
0...160		0,02	320
0...250		0,02	500
0...400		0,02	600
0...600		0,02	600

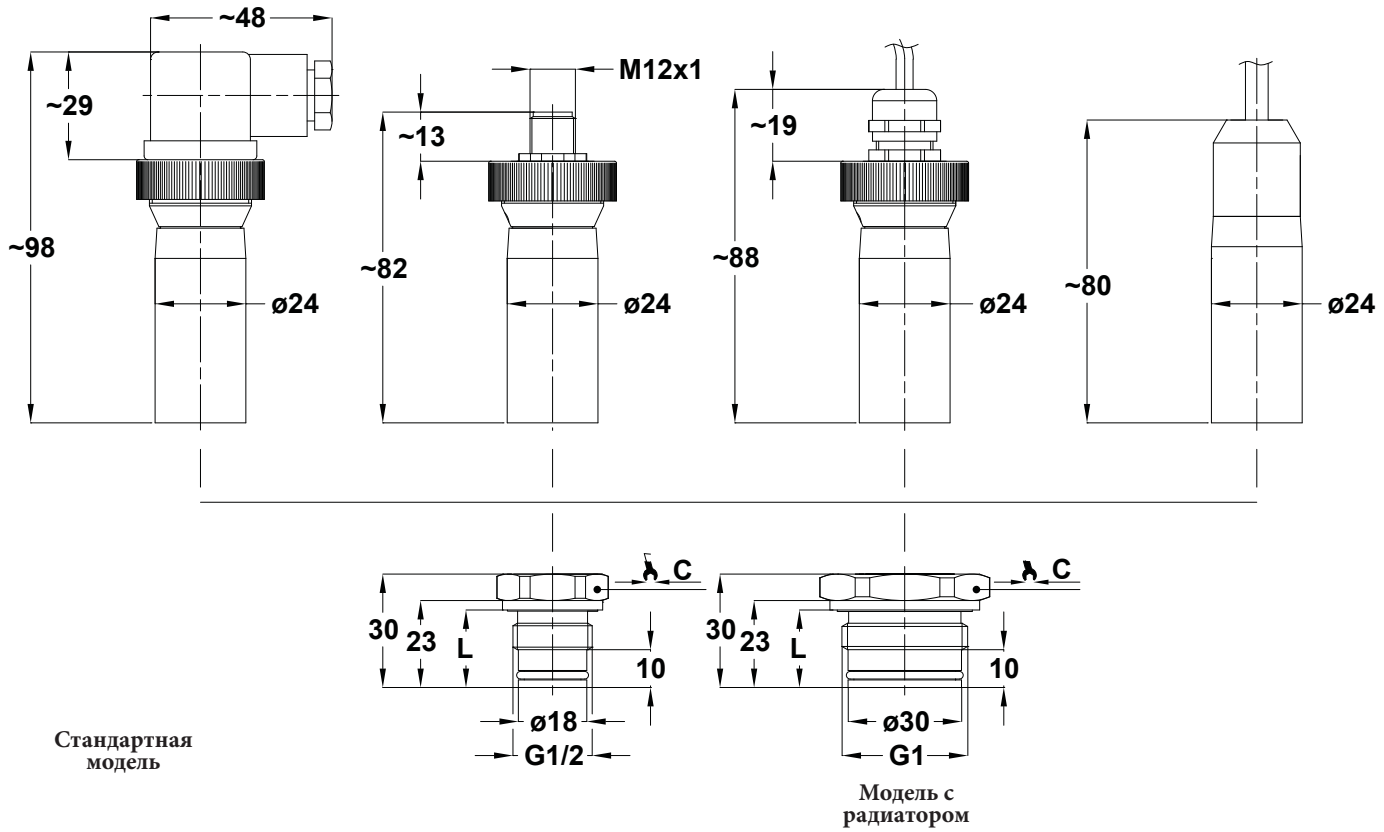
(1) Возможны другие единицы и диапазоны измерения по заказу:

- (1) Макс. погрешность в соответствии с МЭК 61298-2, включая нелинейность и гистерезис.)верхние значения калибровки согласно МЭК 61298-1, при вертикальной установке)
(2) С установленным разъемом.

Преобразователь давления с пьезорезистивным сенсором и наружной мембраной, погрешность 0,5%

ST MA/DG

Кг-09/16



Выходной сигнал	4...20 мА 1
Кол-во проводов	2
Нагрузка макс. (Ом)	$R_L \leq (V_{in}-8)/0,02$
Питание: +V _{вх} (В пост.)	10...30
Потребляемый ток (мА)	< 25

F	L	C
41M G 1/2 A	16	27
61M G 1 A	16,5	32

Размеры в дюймах (мм)

Все выходные сигналы имеют защиту от короткого замыкания и неправильной полярности.

ПОДКЛЮЧЕНИЕ

	DIN 175301-803 A	РАЗЪЕМ M12 x 1	Кабель
Кол-во проводов	2	2	2
Питание: + U _b	1	1	коричневый
Общий: 0V	2	3	белый
Сигнал: S+	-	-	-
Земля	GND	2	серый

ОПЦИИ

FPM - прокладка FPM (-20...+150 °С)	(1)	C01 - сертификат о калибровке	
NBR - прокладка NBR (-30...+100 °С)		PVC - выход с ПВХ кабелем	
EPD - прокладка EPD (-30...+150 °С)	(2)	U68 - выход с полиуретановым кабелем	(3)

(1) max 300 бар Т.р. > 100°С

(2) max 200 бар

(3) Калибровка нуля невозможна

КОДЫ ЗАКАЗА

Раздел / Модель / Специальные версии / Диапазон / Присоединение к процессу / Выходной сигнал / Прокладка / Опции
8 SMA --- 41M 1 FPM C01...PVC
TA3 51M 4
5